

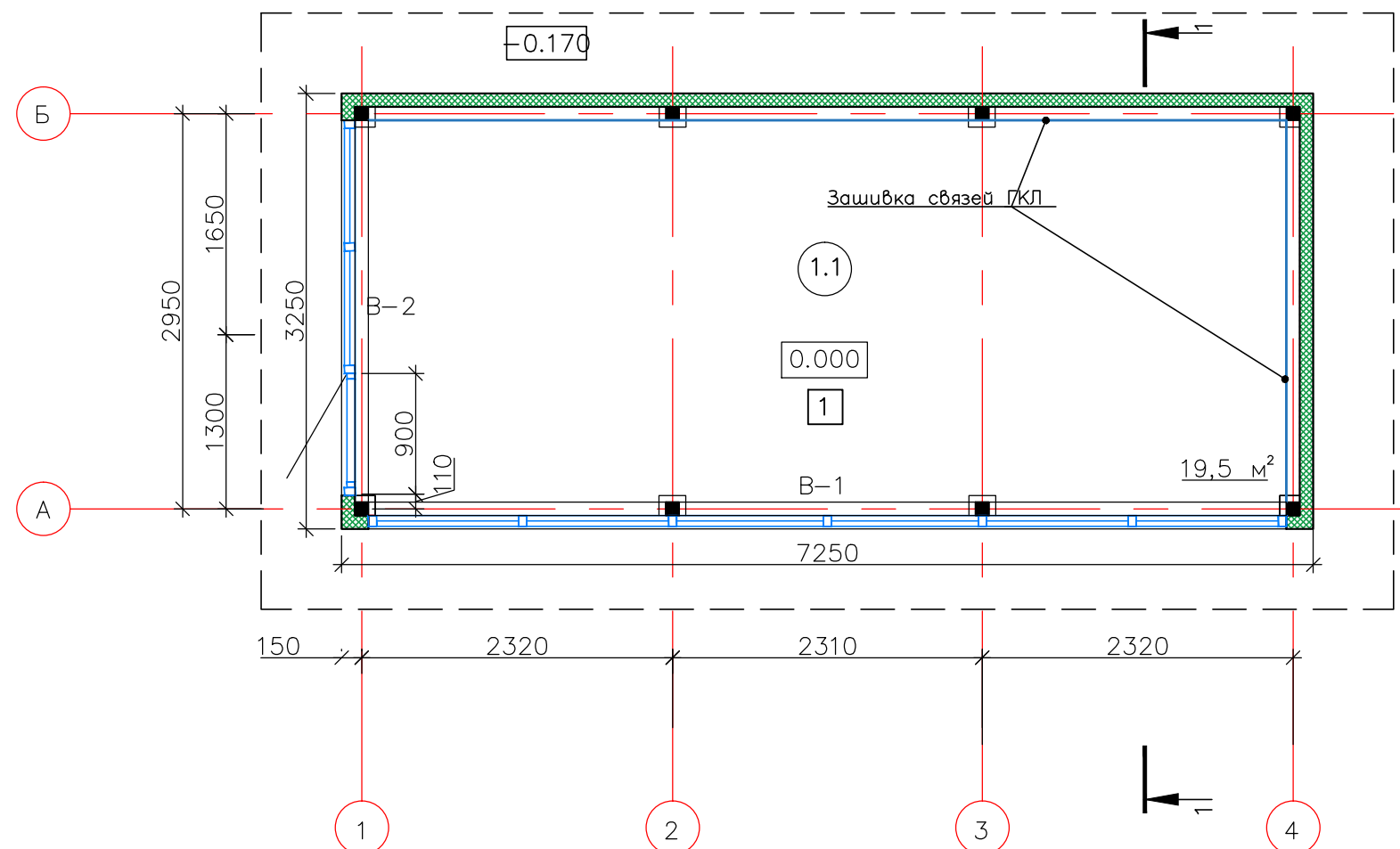
Содержание раздела		
Лист	Наименование	Примечание
1	Содержание раздела	
2	Общие данные	
Графическая часть		
3	План павильона на отм. 0.000 М 1:50	
4	План кровли М 1:50	
5	План-схема потолка павильона с навесом М 1:50	
6	Фасад 1-4. Фасад 4-1. Фасад А-Б. Фасад Б-А М 1:50	
7	Разрез 1-1, Фасад А-Б М 1:50	
8	Паспорт внешней отделки. Фасад 1-4. Фасад 4-1. Фасад А-Б. Фасад Б-А М 1:50	
9	Таблица расколеровки элементов фасадов.	
10	Спецификация элементов заполнения оконных и дверных проёмов. Спецификация сэндвич-панелей	
11	Раскладка сэндвич-панелей. Фасад 1-4. Фасад 4-1. Фасад А-Б. Фасад Б-А М 1:50	
Прилагаемые документы		
Приложение 1	Типовые узлы и фрагменты	8 листов
Приложение 2	Конструктивные решения	
Приложение 3	Принципиальные решения по электроснабжению	

Согласовано			
Взам. инв. №			
Подпись и дата			
Инв. № подл.			

Изм.	Кол. уч.	Лист	№ док.	Подп.	Дата			
Разработал		Пушкарёв				Нестационарный торговый объект – павильон (26 м <sup>2</sup> – 7,25 м x 3,25 м) в г. Великий Новгород		
						Стадия	Лист	Листов
						П	1	
ГАП		Разыграев				Содержание раздела ООО "КУБ"		
ГИП		Поздеев						
Н. контр.		Шамутдинов						



План павильона на отм. 0.000



Экспликация помещений

№	Наименование помещения	Площадь, м <sup>2</sup>
1.01	Торговое помещение	21,5
Итого:		21,5

Ведомость проёмов

Марка поз.	Размер проема в кладке ВхН мм
В-1	1630x6840
В-2	2790x2050

ЭКСПЛИКАЦИЯ КОНСТРУКЦИЙ ПОЛА

Марка, поз.	Схема	Описание	Площадь
1		- ДПК бесшовный с антискользящей поверхностью -30мм - Воздушная прослойка -20мм - Утеплитель- засыпка керамзитом или негорючая пена -120мм - Металлический каркас павильона труба 100x100x5 (см.КР) с антикоррозионной защитой-100мм - Гидроизоляция- армированная строительная пленка	19.5

Условные обозначения:

ДПН-1 – тип заполнения проёма

1.1 – номер помещения по экспликации

1 – тип пола

– Сэндвич-панели 100 мм с заполнением минераловатным утеплителем

Примечание:

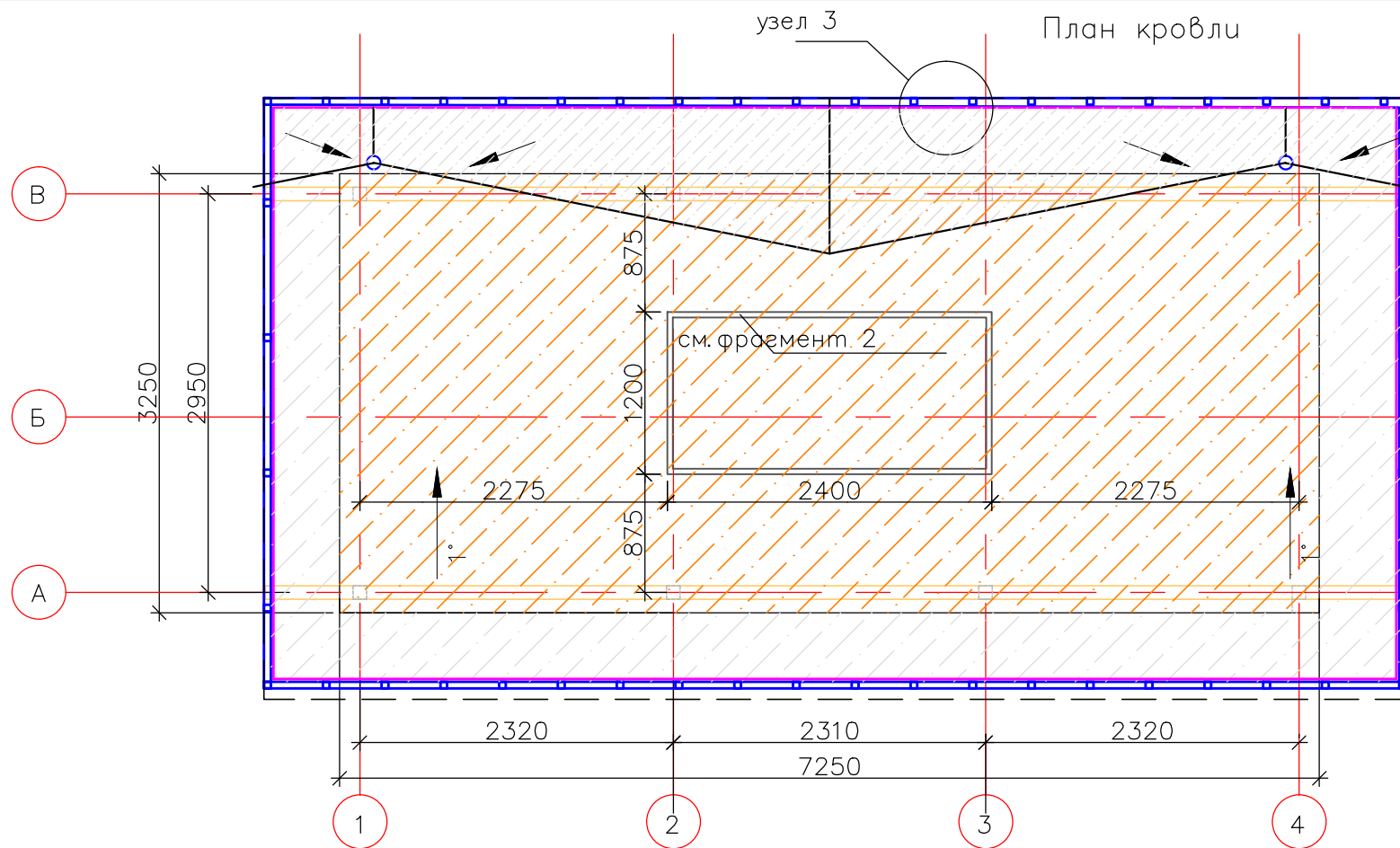
- После согласования с Заказчиком в чертежи могут вноситься изменения с корректировкой принципиальных архитектурных и конструкторских решений, а также решений по выбору материалов.
- Конструктивные решения см. приложение 2.

Изм.	Кол. уч.	Лист	№ док.	Погн.	Дата	Нестационарный торговый объект – павильон (26 м <sup>2</sup> – 7,25 м x 3,25 м) в г. Великий Новгород		
Разработал	Пушкарёв					Стадия	Лист	Листов
ГАП	Разыграев					П	3	
ГИП	Поздеев					План павильона на отм. 0.000 М 1:50		
Н. контр.	Шамутдинов					ООО "КУБ"		

Согласовано

Взам. инж. №

Инв. № подл. Подпись и дата



СПЕЦИФИКАЦИЯ ЭЛЕМЕНТОВ КРОВЛИ (начало)						
Тип кровли	Данные элементов кровли (наименование, толщина, основание и др.)	Площадь, м <sup>2</sup>				
1	<ul style="list-style-type: none"> <li>–Техноэласт ПЛАМЯ СТОП</li> <li>–Праймер битумный ТЕХНОНИКОЛЬ №1</li> <li>–Сборная стяжка из хризотилцементных прессованных плоских листов в 2 слоя –20мм</li> <li>–Стальной оцинкованный профилированный лист(см.КР) –20мм</li> <li>–Воздушный зазор</li> <li>–Ветрозащитная мембрана</li> <li>–Металлический каркас кровли (см.КР) –200мм/</li> <li>Минераловатный утеплитель ГОСТ 9573–2012 НГ –100мм</li> <li>–Пароизоляция – строительная пленка в 2 слоя (завести на металлический каркас во всех местах укладки утеплителя в местах соприкосновения)</li> <li>–Подшивной потолок из ГКЛ в два слоя(20мм) по металлическому каркасу–подсистеме(профили для ГКЛ 20–30мм)</li> <li>Каркас подсистемы крепить к металлическим балкам(см.КР) через утеплитель</li> </ul>	10	2	<ul style="list-style-type: none"> <li>–Техноэласт ПЛАМЯ СТОП</li> <li>–Праймер битумный ТЕХНОНИКОЛЬ №1</li> <li>–Сборная стяжка из хризотилцементных прессованных плоских листов в 2 слоя –20мм</li> <li>–Стальной оцинкованный профилированный лист(см.КР) –20мм</li> <li>–Металлический каркас кровли (см.КР) –200мм/</li> <li>–Подвесы каркаса потолка – труба стальная 100х50х3 на сварном соединении, крепить к прогонам кровли</li> <li>–Направляющая – алюминиевый П профиль 100х50мм</li> <li>Крепить к каркасу оцинкованными саморезами по металлу 40х5мм, шаг≈400мм, по месту</li> <li>–Кровельная оцинкованная сталь толщиной 1,5–2мм с полимерным покрытием</li> <li>Лист крепить в торце оцинкованными саморезами по металлу 25х4,2мм к направляющим, шаг 400мм</li> </ul>	8,1	
					5,7	

Согласовано

Взам. инв. №

Подпись и дата

Инв. № подл.

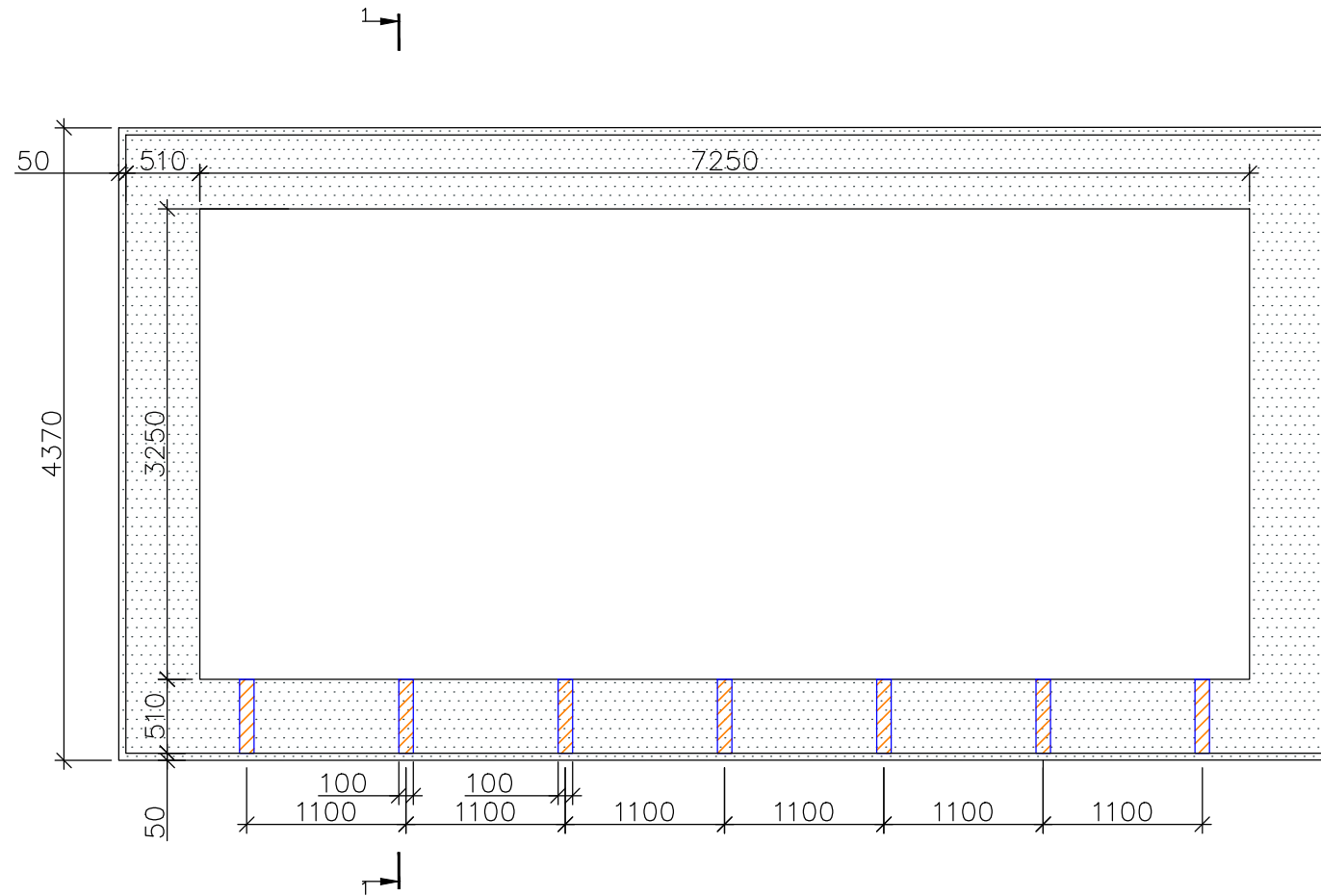
Условные обозначения:

- Покрытие кровли, Тип 1. (Утепленная), S = 23,5 м<sup>2</sup>
- Покрытие кровли, Тип 2. (Холодная), S = 8,1 м<sup>2</sup>
- Покрытие кровли, Тип 3. (Холодная), S = 5,7 м<sup>2</sup>



Примечание:  
 1. После согласования с Заказчиком в чертежи могут вноситься изменения с корректировкой принципиальных архитектурных и конструкторских решений, а также решений по выбору материалов.  
 2. Конструктивные решения декоративного перфорированного короба см. приложение 1.

Изм.	Кол. уч.	Лист	№ док.	Подп.	Дата
Разработал		Пушкарев			
ГАП		Разыграев			
ГИП		Поздеев			
Н. контр.		Шамутдинов			
<b>Нестационарный торговый объект – павильон (26 м<sup>2</sup> – 7,25 м x 3,25 м) в г. Великий Новгород</b>					
		Стадия	Лист	Листов	
		П	4		
План кровли павильона М 1:50				ООО "КУБ"	

План-схема потолка павильона



Условные обозначения:

-  — светодиодный линейный светильник с рассеивателем из матового оргстекла или матового поликарбоната
-  — подшив потолка из оцинкованной стали с полимерным покрытием RAL9010

Примечание:

1. Светильники располагать симметрично относительно киоска и симметрично относительно всей глины кровли. Привязка и размер светильников уточняется с учетом рекомендаций выбранного Производителя светильников. Цветовую температуру светильников принять 3000К. Каркас потолка см. приложение 1.  
 2. После согласования с Заказчиком в чертежи могут вноситься изменения с корректировкой принципиальных архитектурных и конструкторских решений, а также решений по выбору материалов.

Изм.	Кол. уч.	Лист	№ док.	Погн.	Дата	Нестационарный торговый объект – павильон (26 м <sup>2</sup> – 7,25 м x 3,25 м) в г. Великий Новгород		
Разработал		Пушкарёв				Стадия	Лист	Листов
ГАП		Разыграев				П	5	
ГИП		Поздеев				План-схема потолка павильона М 1:50		
Н. контр.		Шанутдинов						

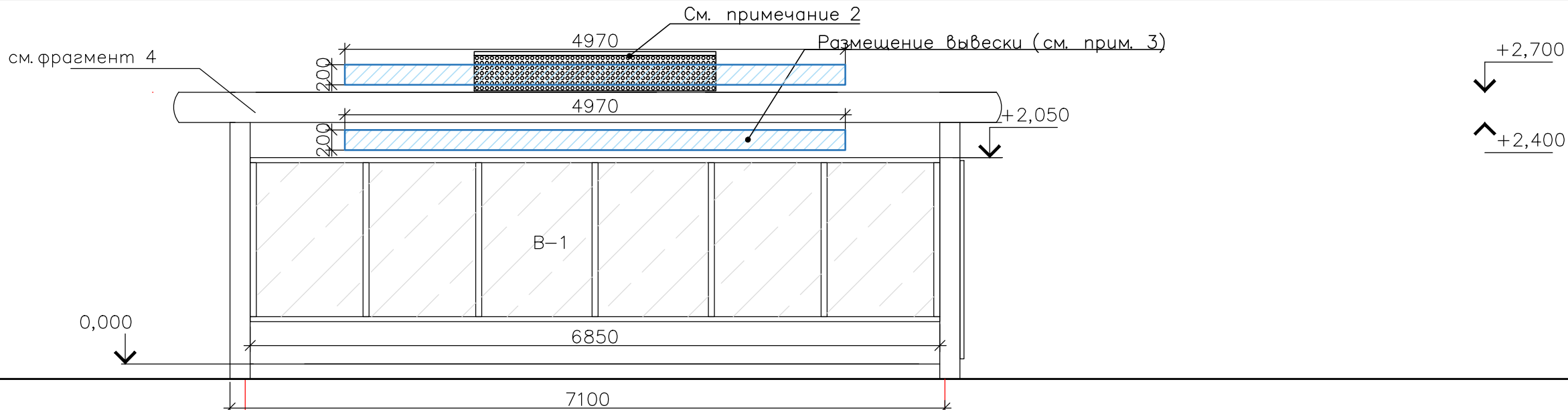
Согласовано

Взам. инв. №

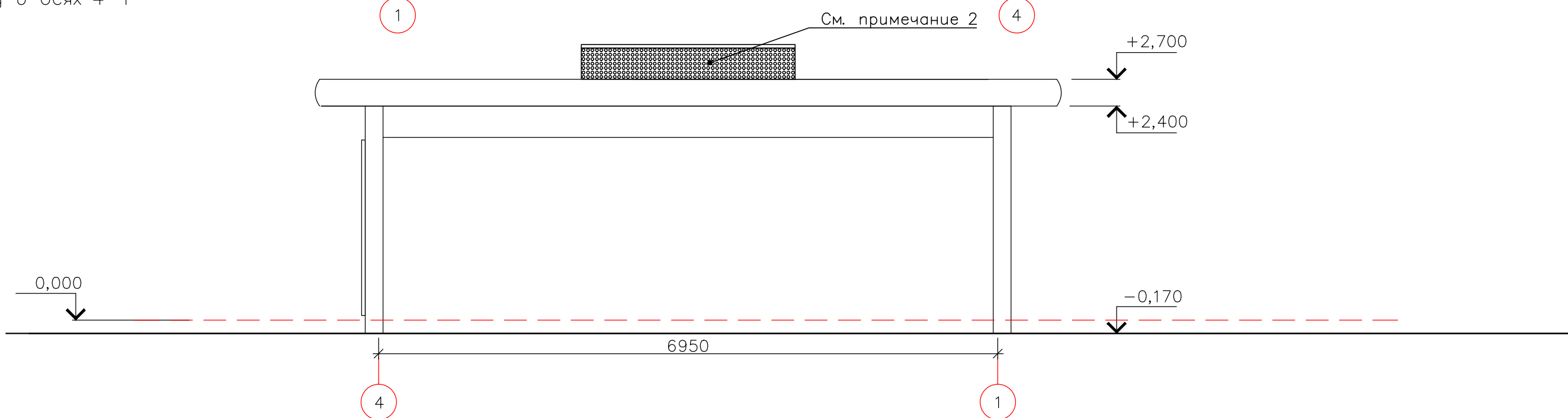
Подпись и дата

Инв. № подл.

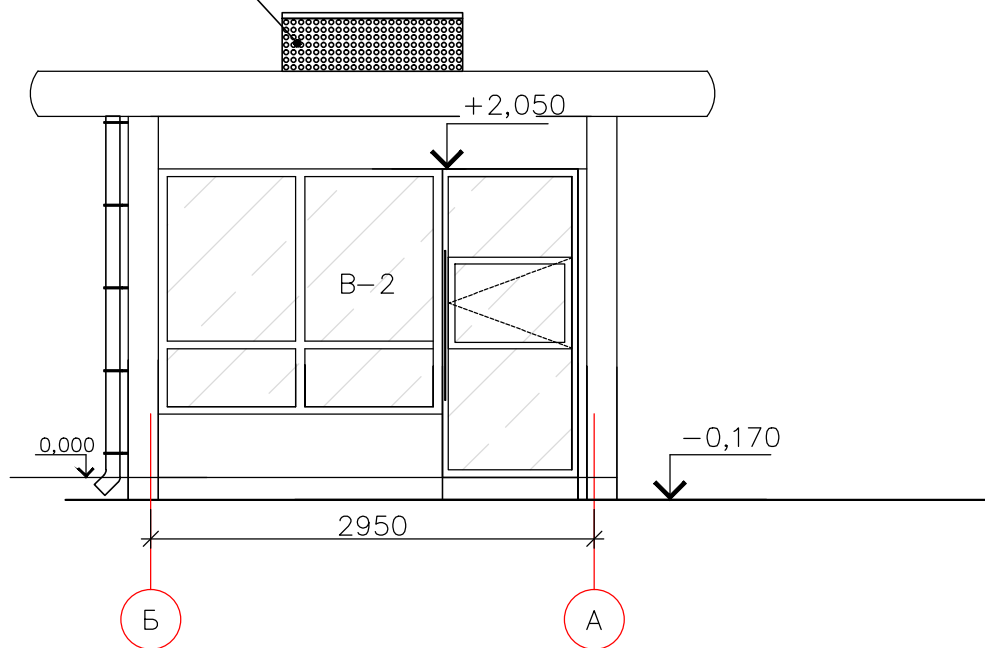
Фасад в осях 1-4



Фасад в осях 4-1



Фасад в осях Б-А  
См. примечание 2



Примечание:

1. После согласования с Заказчиком в чертежи могут вноситься изменения с корректировкой принципиальных архитектурных и конструкторских решений, а так же решений по выбору материалов.
2. Конструктивные решения декоративного перфорированного короба см. приложение 1.
3. Вывеска выполняется из объёмных световых букв. Цветовую температуру подсветки принять 3000К. см. в приложении 1.
4. Конструктивные решения см. приложение 2.

Изм.	Кол. уч.	Лист	№ док.	Погн.	Дата	Нестационарный торговый объект – павильон (26 м <sup>2</sup> – 7,25 м x 3,25 м) в г. Великий Новгород		
Разработал		Пушкарёв				Стадия	Лист	Листов
ГАП		Разыграев				П	6	
ГИП		Поздеев				Фасад 1-4. Фасад 4-1. Фасад А-Б. Фасад Б-А М 1:50		
Н. контр.		Шантудинов			ООО "КУБ"			

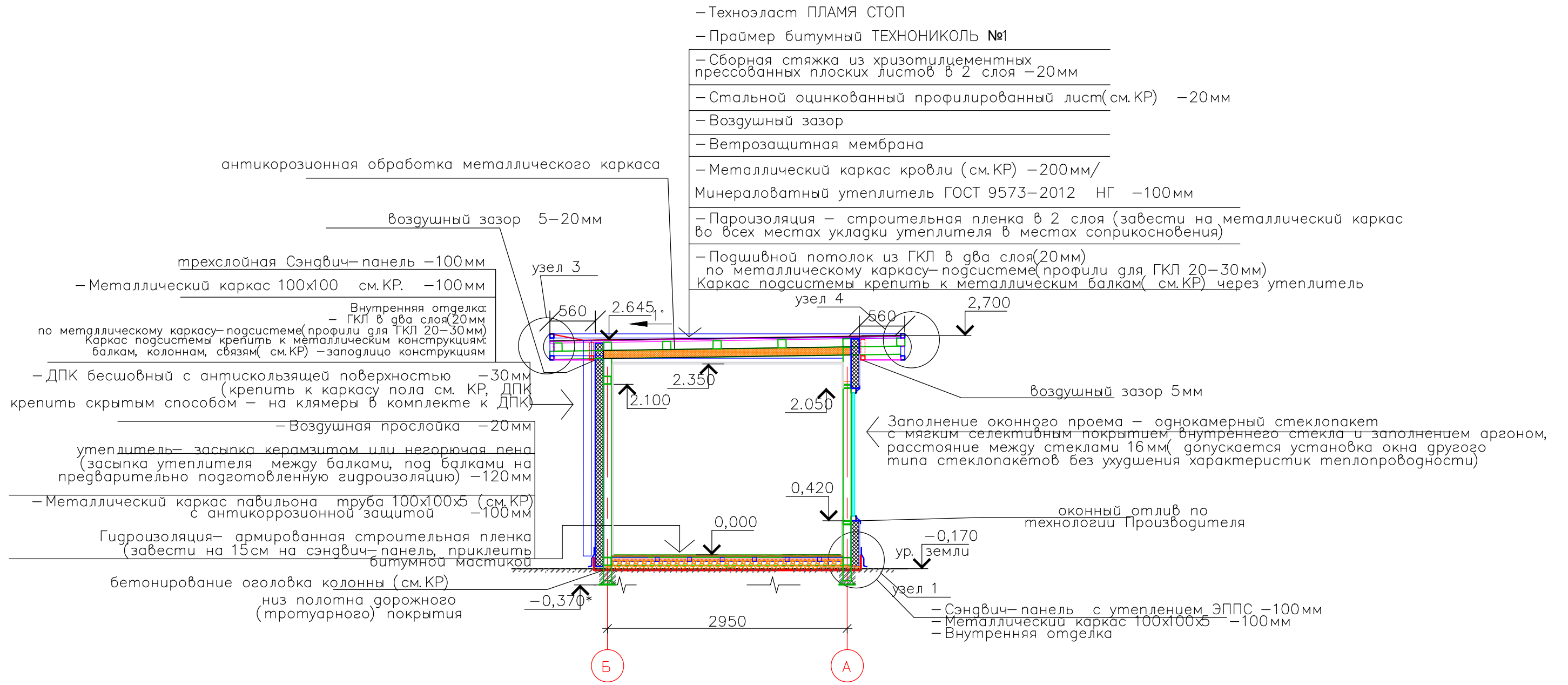
Согласовано

Взам. инв. №

Подпись и дата

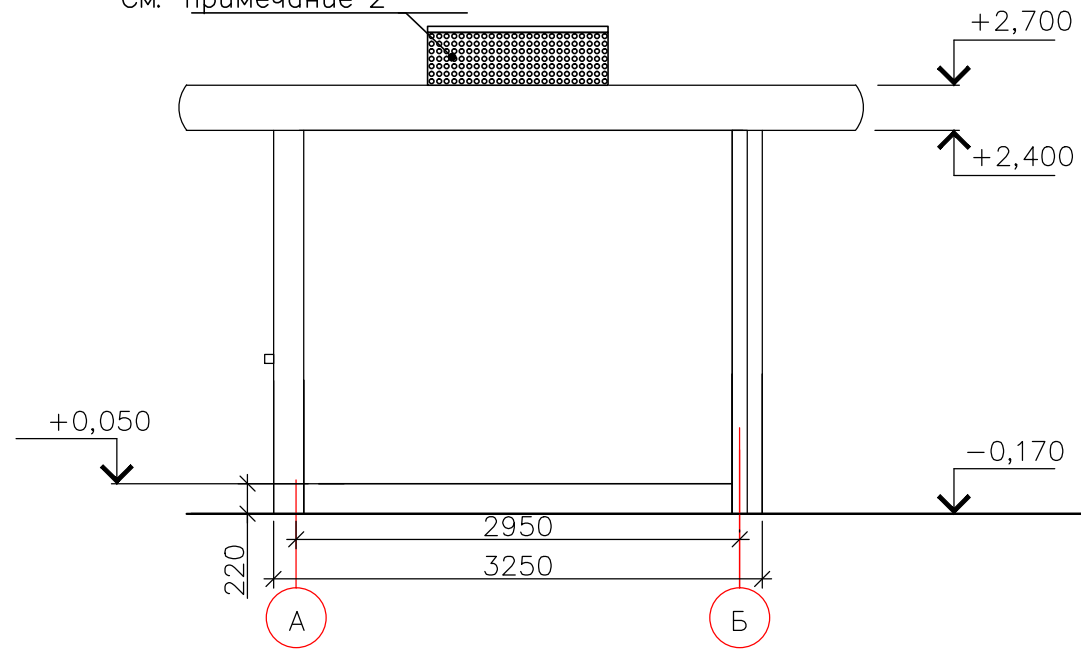
Инв. № подл.

Разрез 1-1



Фасад в осях А-В по оси 4

См. примечание 2



Примечание:

1. После согласования с Заказчиком в чертежи могут вноситься изменения с корректировкой принципиальных архитектурных и конструктивных решений, а также решений по выбору материалов.
2. Узлы и фрагменты см. приложение 1.
3. Монтаж рольставен предусматривается на усмотрение Заказчика. При необходимости установки рольставен, рольставни монтируются по месту с сохранением внешнего вида объекта. Рольставни и видимые комплектующие выполнять в цвет RAL 7026.
4. Предусмотреть в полу отверстия для продухов(не менее 2х). S продухов: 2см<sup>2</sup> продуха на 1 метр<sup>2</sup> пола. Продухи в полу расположить в противоположных (по диагонали) углах помещения.

Изм.	Код уч.	Лист	№ док.	Погн.	Дата	Нестационарный торговый объект - павильон (26 м <sup>2</sup> - 7,25 м x 3,25 м) в г. Великий Новгород		
Разработал	Пушкарев					Стадия	Лист	Листов
Разработал	Терлецкая					п	7	
ГАП	Разыграев					Разрез 1-1, Фасад А-Б М 1:50		
ГИП	Поздеев				ООО "КУБ"			
Н. контр.	Шамутдинов							

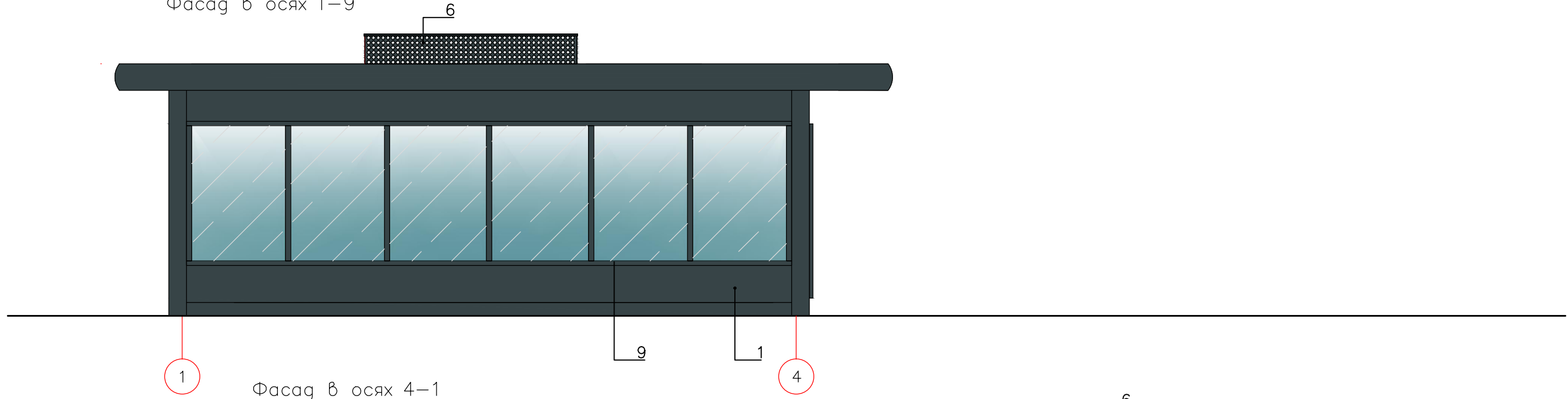
Согласовано

Взам. инв. №

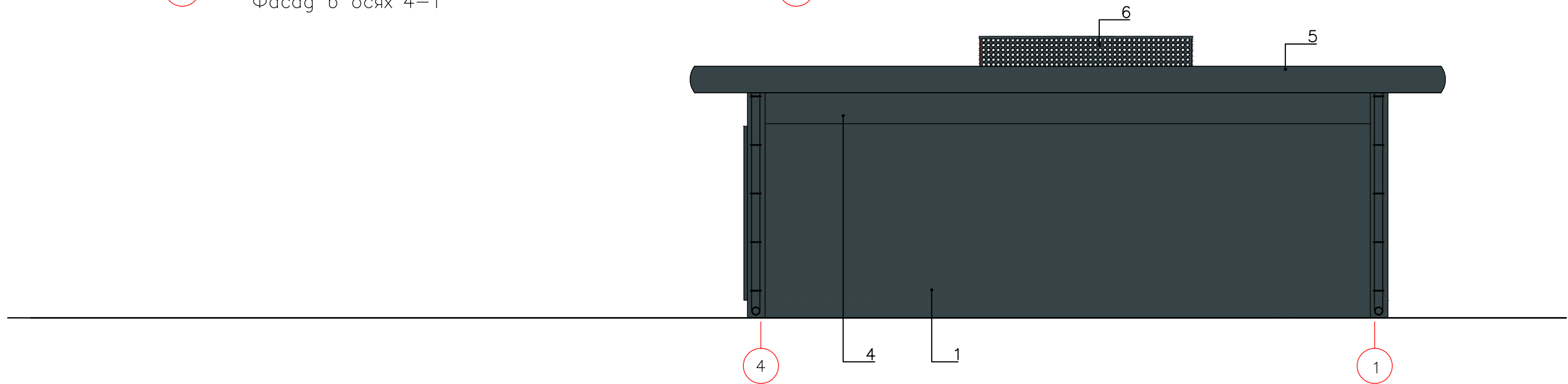
Подпись и дата

Инв. № подл.

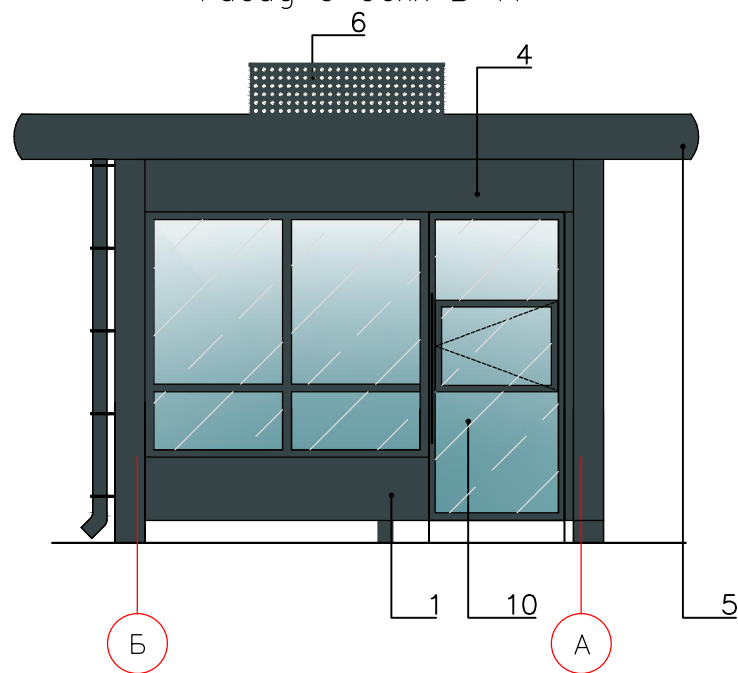
Фасад в осях 1-9



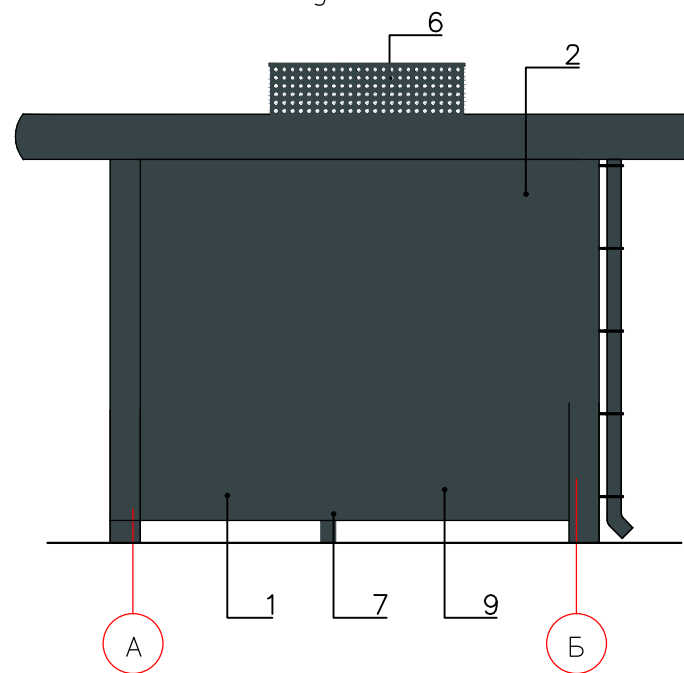
Фасад в осях 4-1



Фасад в осях Б-А



Фасад в осях А-Б



ПРИМЕЧАНИЯ

1. Цвета могут отличаться от оригинала по полиграфическим причинам.
2. После согласования с Заказчиком в чертежи могут вноситься изменения с корректировкой принципиальных архитектурных и конструкторских решений, а так же решений по выбору материалов.

Изм.	Кол. уч.	Лист	№ док.	Погн.	Дата	Нестационарный торговый объект – павильон (26 м <sup>2</sup> – 7,25 м x 3,25 м) в г. Великий Новгород		
Разработал	Пушкарёв					Стадия	Лист	Листов
ГАП	Разыграев					П	8	
ГИП	Поздеев					Паспорт внешней отделки. Фасад 1-4. Фасад 4-1. Фасад А-Б. Фасад Б-А М 1:50		
Н. контр.	Шанутдинов					ООО "КУБ"		



Таблица расколеровки элементов фасадов\*

Элемент фасада	Вид отделки	Цвет	Номер цвета	Номер позиции	Прим.
Стены	Сэндвич-панели		RAL7026	1	
	Угловые элементы сэндвич-панелей		RAL7026	2	
	Композитный алюминий		RAL7026	3	
Фриз	Стальной оцинкованный лист с полимерным покрытием		RAL7026	4	
Витраж	Однокамерный стеклопакет в алюминиевом профиле		RAL7026	5	
Потолок	Подшивка из оцинкованной стали с полимерным покрытием		RAL9010	8	
Декоративный короб для внешних блоков сплит-систем	Перфорированная алюминиевая композитная панель		RAL7026	9	
Водосточная система	Стальная с порошковой покраской		RAL7026	13	

Согласовано

Взам. инв. №

Подпись и дата

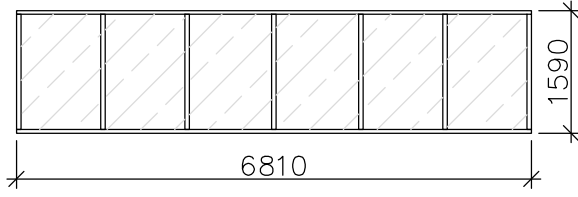
Инв. № подл.

ПРИМЕЧАНИЯ

1. Цвета могут отличаться от оригинала по полиграфическим причинам.  
 2. После согласования с Заказчиком в чертежи могут вноситься изменения с корректировкой принципиальных архитектурных и конструкторских решений, а так же решений по выбору материалов.

Изм.	Кол. уч.	Лист	№ док.	Подп.	Дата			
Разработал		Пушкарёв				Нестационарный торговый объект – павильон (26 м <sup>2</sup> – 7,25 м x 3,25 м) в г. Великий Новгород		
						Стадия	Лист	Листов
						П	9	
ГАП		Разыграев				Таблица расколеровки элементов фасадов		
ГИП		Поздеев						
Н. контр.		Шамсутдинов				ООО "КУБ"		

Спецификация элементов заполнения оконных и дверных проёмов

Марк а, поз.	Обозначение	Описание	Габаритные размеры проёма		Всего о	Масс а, ед. кг	Прим.
			Н	В			
<b>Дверные блоки</b>							
<b>Оконные блоки</b>							
В-1		Оконный блок в алюминиевой раме с заполнением однокамерным стеклопакетом, внутреннее стекло с мягким энергосберегающим селективным покрытием, заполнение стеклопакета – аргон (4М1-16Аг-14)	1630	6840			RAL 7026
В-2		Оконный блок в алюминиевой раме с заполнением однокамерным стеклопакетом, внутреннее стекло с мягким энергосберегающим селективным покрытием, заполнение стеклопакета – аргон (4М1-16Аг-14)	2050	2790			RAL 7026

Спецификация сэндвич-панелей (наружных)

Марка поз.	Обозначение	Наименование	Кол- во	S ед., м².	Примечание
УП1	Трехслойная сэндвич – панель FRONT SIDE	МП ТСП –Z-100-200-200-Г-Г-МВ (ПЭ-01-7045-0.5\ПЭ-01-(см. прим.1)-0.5) L=2700мм*	3		Угловая. Ral7026
УП1-1	Трехслойная сэндвич – панель FRONT SIDE	МП ТСП –Z-100-200-250-Г-Г-МВ (ПЭ-01-7045-0.5\ПЭ-01-(см. прим.1)-0.5) L=2700мм*	1		Угловая. Ral7026
П1-1	Трехслойная сэндвич – панель FRONT SIDE	МП ТСП –Z-120-1000-Г-Г-МВ (ПЭ-01-7045-0.5\ПЭ-01-(см. прим.1)-0.5) L=2700*мм	8		Ral7026
П1-2	Трехслойная сэндвич – панель FRONT SIDE	МП ТСП –Z-120-850-Г-Г-МВ (ПЭ-01-7045-0.5\ПЭ-01-(см. прим.1)-0.5) L=550мм	2		Ral7026
П1-3	Трехслойная сэндвич – панель FRONT SIDE	МП ТСП –Z-120-1000-Г-Г-МВ (ПЭ-01-7045-0.5\ПЭ-01-(см. прим.1)-0.5) L=550мм	15		Ral7026
П1-4	Трехслойная сэндвич – панель FRONT SIDE	МП ТСП –Z-120-850-Г-Г-МВ (ПЭ-01-7045-0.5\ПЭ-01-(см. прим.1)-0.5) L=2700*мм	2		Ral7026
П1-5	Трехслойная сэндвич – панель FRONT SIDE	МП ТСП –Z-120-900-Г-Г-МВ (ПЭ-01-7045-0.5\ПЭ-01-(см. прим.1)-0.5) L=130*мм	1		Ral7026
П1-6	Трехслойная сэндвич – панель FRONT SIDE	МП ТСП –Z-120-860-Г-Г-МВ (ПЭ-01-7045-0.5\ПЭ-01-(см. прим.1)-0.5) L=550*мм	1		Ral7026
П1-7	Трехслойная сэндвич – панель FRONT SIDE	МП ТСП –Z-120-790-Г-Г-МВ (ПЭ-01-7045-0.5\ПЭ-01-(см. прим.1)-0.5) L=550*мм	1		

Примечание:

\*Указана максимальная высота (уточняется и подрезается по месту после возведения несущих металлоконструкций).

1. После согласования с Заказчиком в чертежи могут вноситься изменения с корректировкой принципиальных архитектурных и конструкторских решений, а так же решений по выбору материалов.

2. Перед заказом элементов заполнения проёмов, уточнить все размеры по месту. Примечания.

3. Нащельники устанавливаются по технологии выбранного производителя после монтажа панелей, дверей и окон.

4. Применяется скрытый монтаж без нащельника.

5. Заказ и сборку сэндвич-панелей осуществлять после монтажа несущих металлоконструкций с уточнением всех размеров по месту (в зависимости от выбранного производителя)

Согласовано

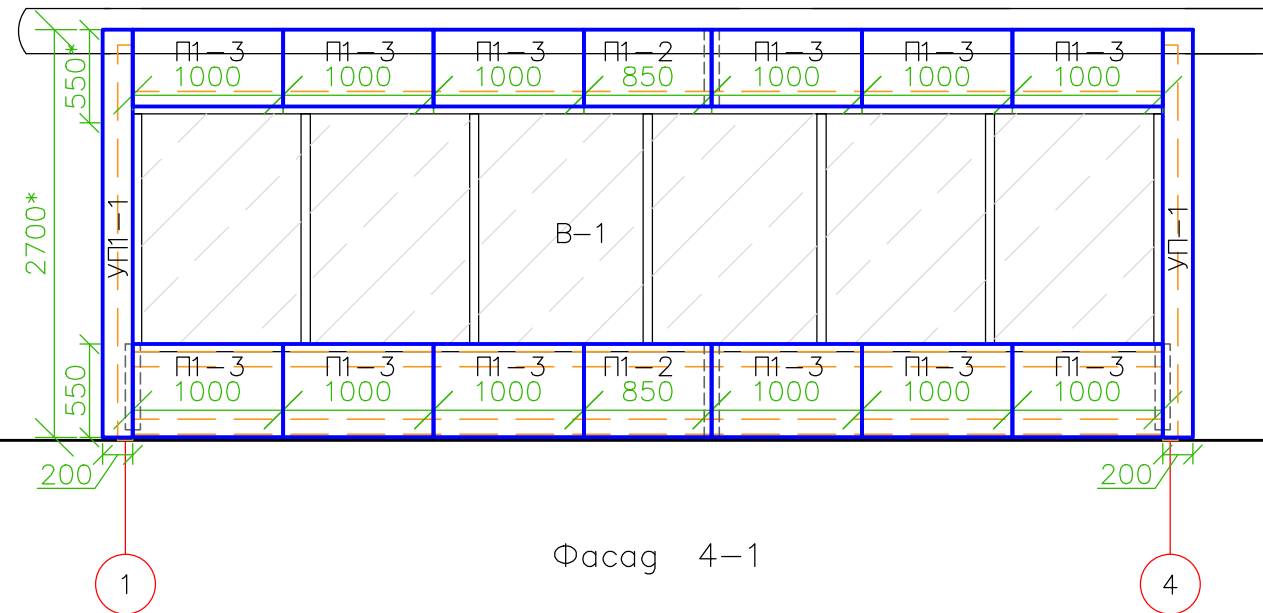
Взам. инв. №

Подпись и дата

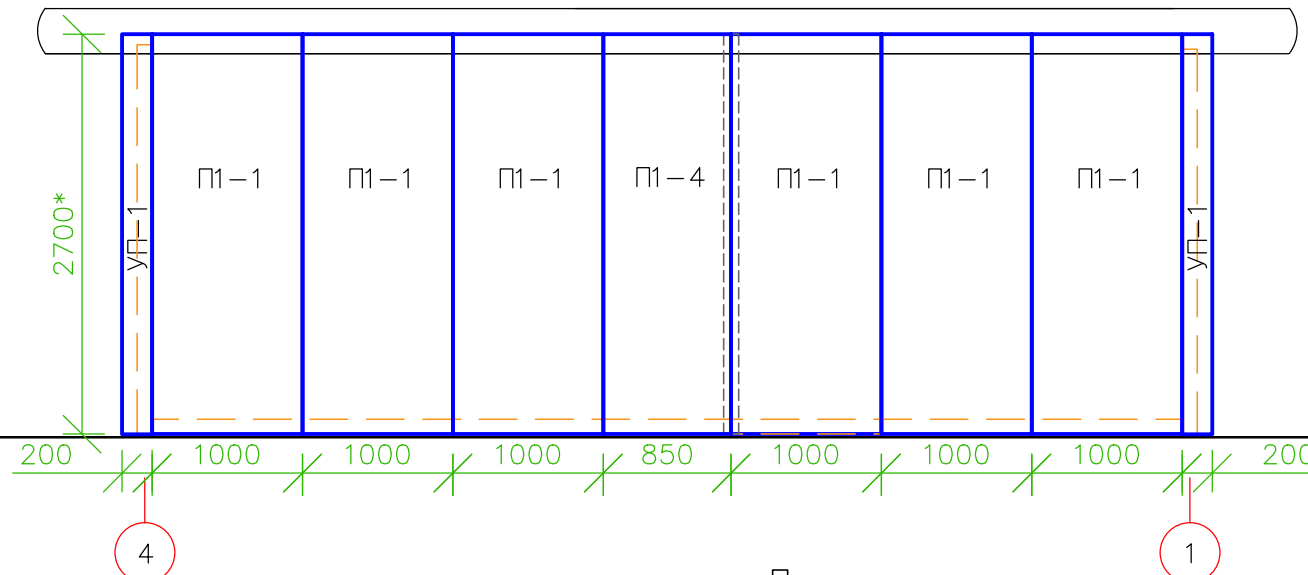
Инв. № подл.

						<b>Нестационарный торговый объект – павильон (26 м² – 7,25 м x 3,25 м) в г. Великий Новгород</b>		
Изм.	Кол. уч.	Лист	№ док.	Погн.	Дата			
Разработал		Пушкарёв						
Разработал		Терлецкая				Стадия	Лист	Листов
		ГАП Разыграев				П	10	
		ГИП Поздеев				<b>000 "КУБ"</b>		
Н. контр.		Шамутдинов						
						<b>Спецификация элементов заполнения оконных и дверных проёмов. Спецификация сэндвич-панелей</b>		

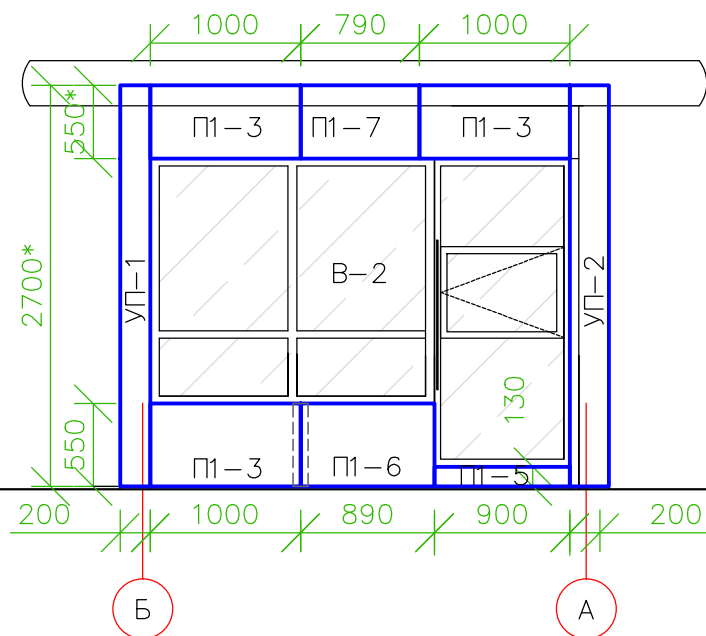
Фасад 1-4



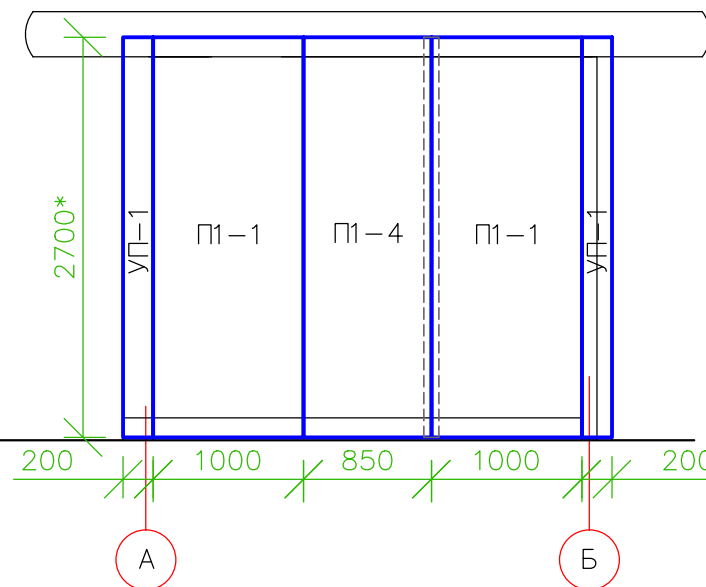
Фасад 4-1



Фасад Б-А



Фасад А-Б



Примечания.

\*Указана максимальная высота (уточняется и подрезается по месту после возведения несущих металлоконструкций).

1. Нащельники устанавливаются по технологии выбранного производителя после монтажа панелей, дверей и окон.
2. Применяется скрытый монтаж без нащельника.
3. Заказ и сборку сэндвич-панелей осуществлять после монтажа несущих металлоконструкций с уточнением всех размеров по месту (в зависимости от выбранного производителя)

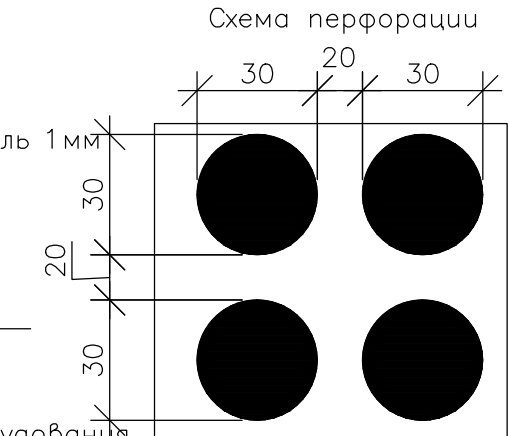
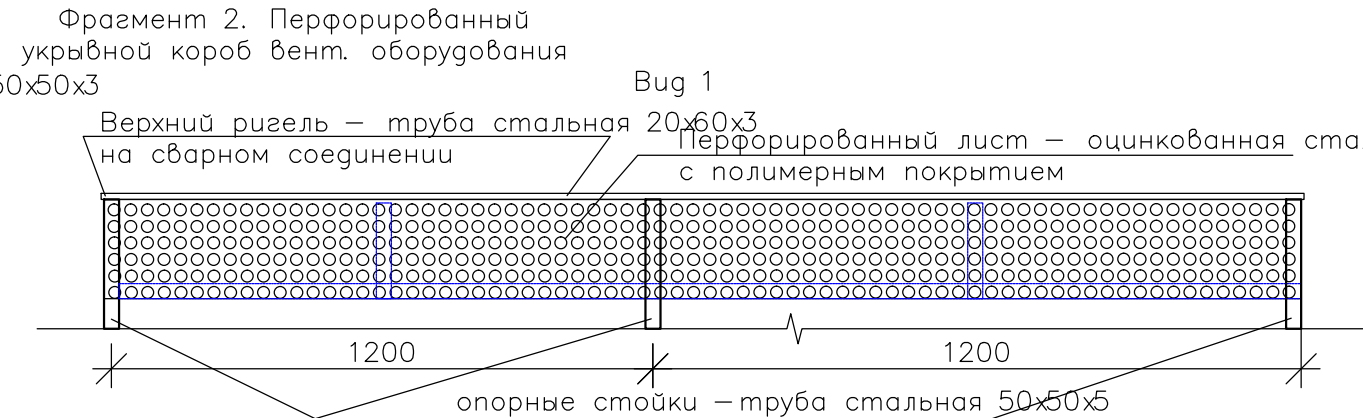
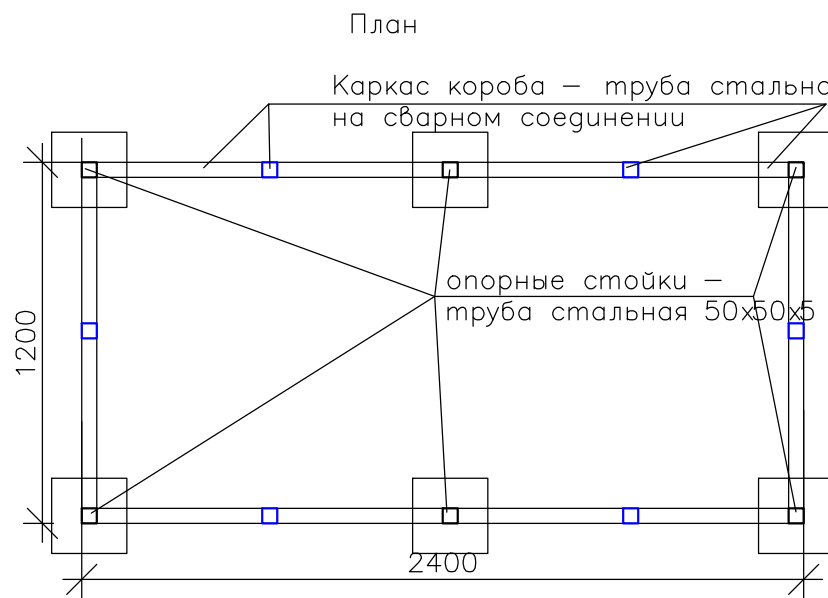
Изм.	Кол. уч.	Лист	№ док.	Погн.	Дата	Нестационарный торговый объект – павильон (26 м <sup>2</sup> – 7,25 м x 3,25 м) в г. Великий Новгород			
							Стадия	Лист	Листов
							П	11	
И. контр.		ГАП	Разыграев			Раскладка сэндвич-панелей. Фасад 1-4. Фасад 4-1. Фасад А-Б. Фасад Б-А. М 1:50			ООО "КУБ"
		ГИП	Поздеев						
		Разработал	Пушкарев						

Согласовано

Взам. инв. №

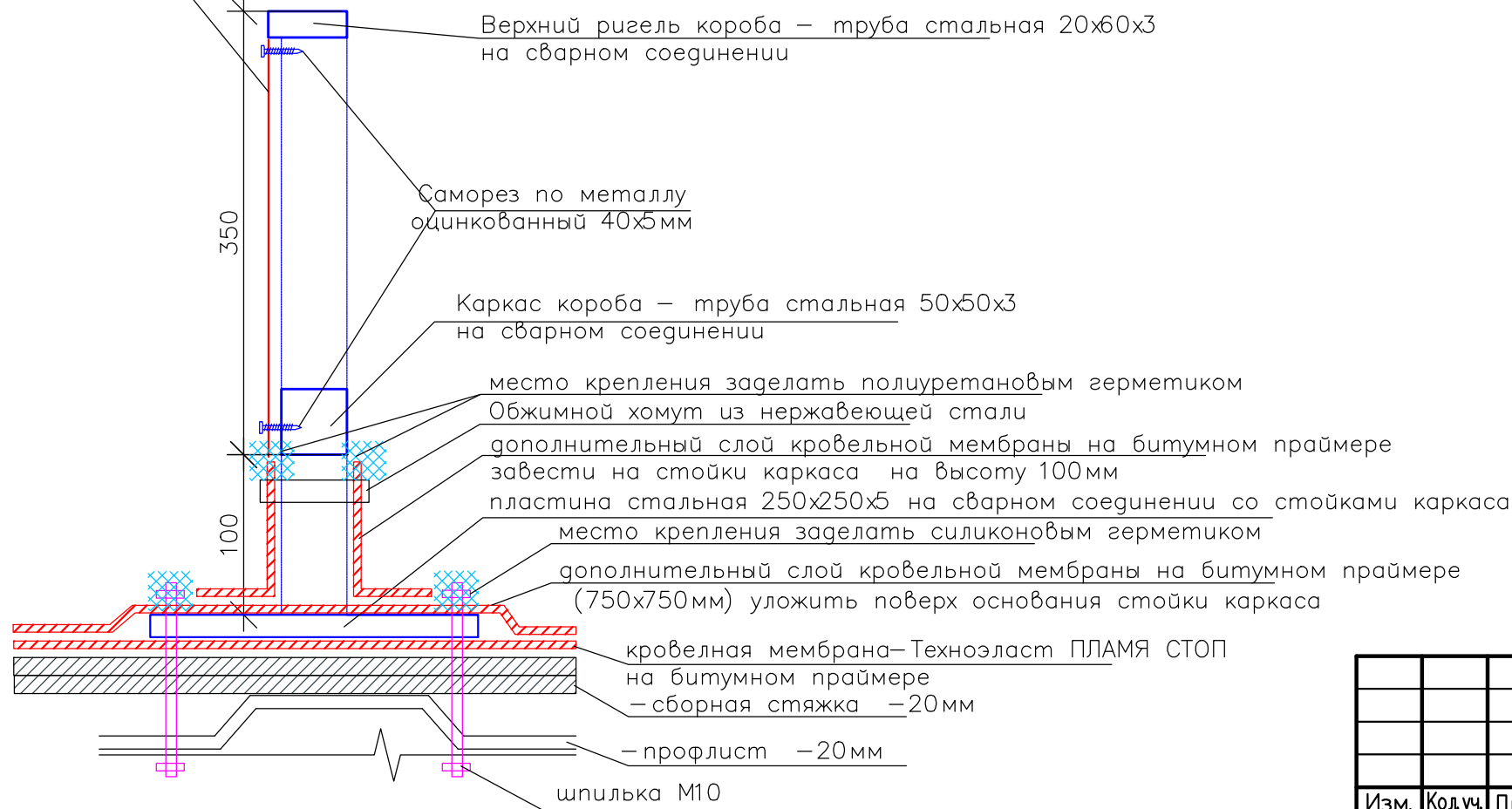
Погнись и дата

Инв. № погн.



Примечание: Габариты короба уточняются с учетом фактического размера вент. оборудования. Короб устанавливается симметрично относительно главного и бокового фасадов. Конструктивная схема короба, элементы короба могут быть заменены на аналогичные с сохранением основных габаритов короба и с сохранением внешнего вида короба. Элементы каркаса короба окрасить краской по металлу в RAL 7026.

Вид 2. Стойка короба. Крепление стойки к проф. листу  
Зашивка короба – Перфорированный лист из оцинкованной стали, 1 мм с полимерным покрытием



Примечание: Стойки каркаса укрывного короба монтировать после укладки кровельной мембраны перед монтажом слоев утеплителя внутри павильона/киоска.

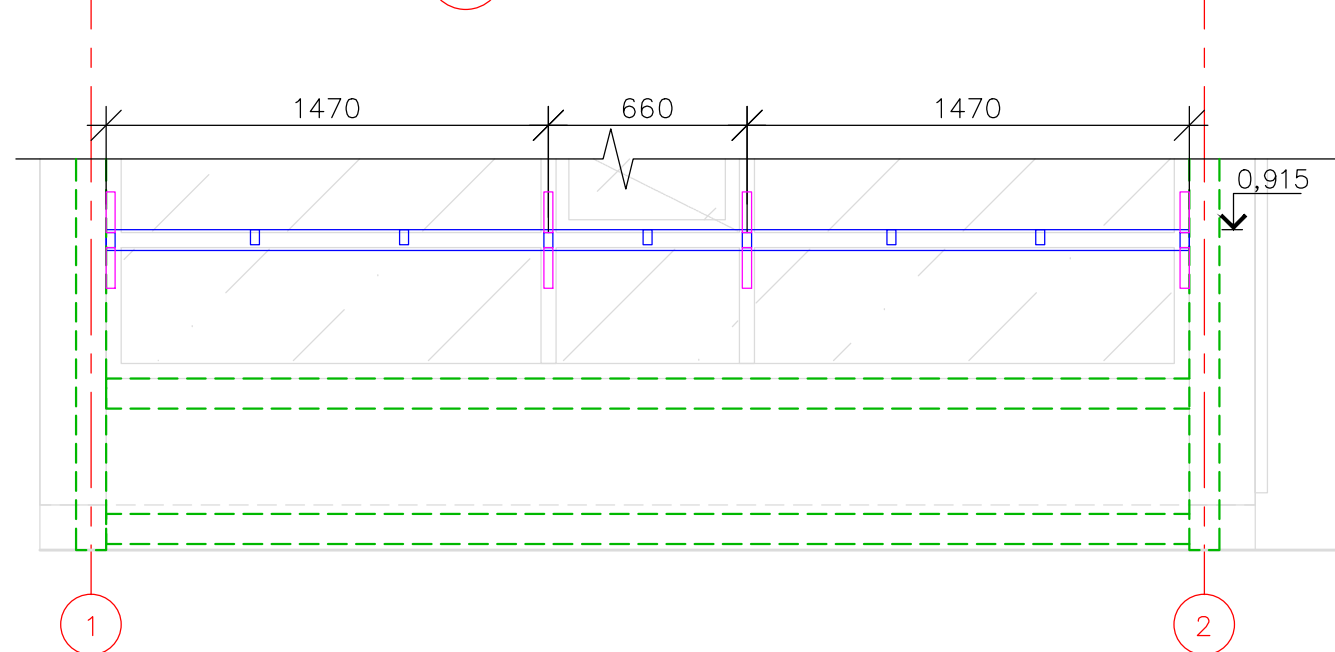
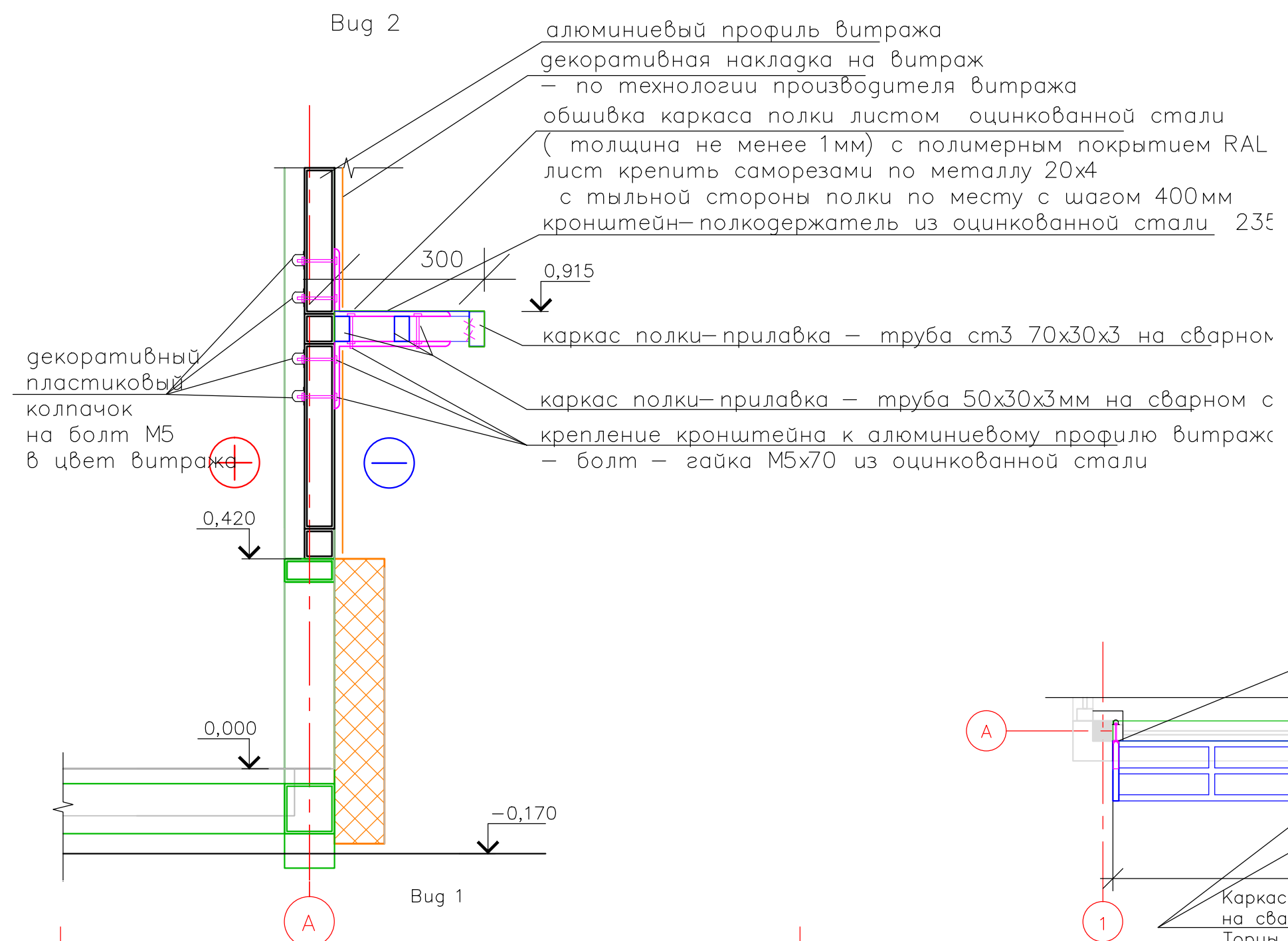
Примечание: 1. После согласования с Заказчиком в чертежи могут вноситься изменения с корректировкой принципов архитектурных и конструкторских решений, а также решений по выбору материалов.

Изм.	Колуч.	Лит	№ док	Погп.	Дата	Нестационарный торговый объект г. Великий Новгород		
Разработал	Пушкарев					Стадия	Лист	Листов
М.П.	Разыграев					АС		
ГИП	Поздеев					Фрагмент 2. Перфорированный укрывной короб		
М.П.	Шамсутдинов					ООО "КУБ"		

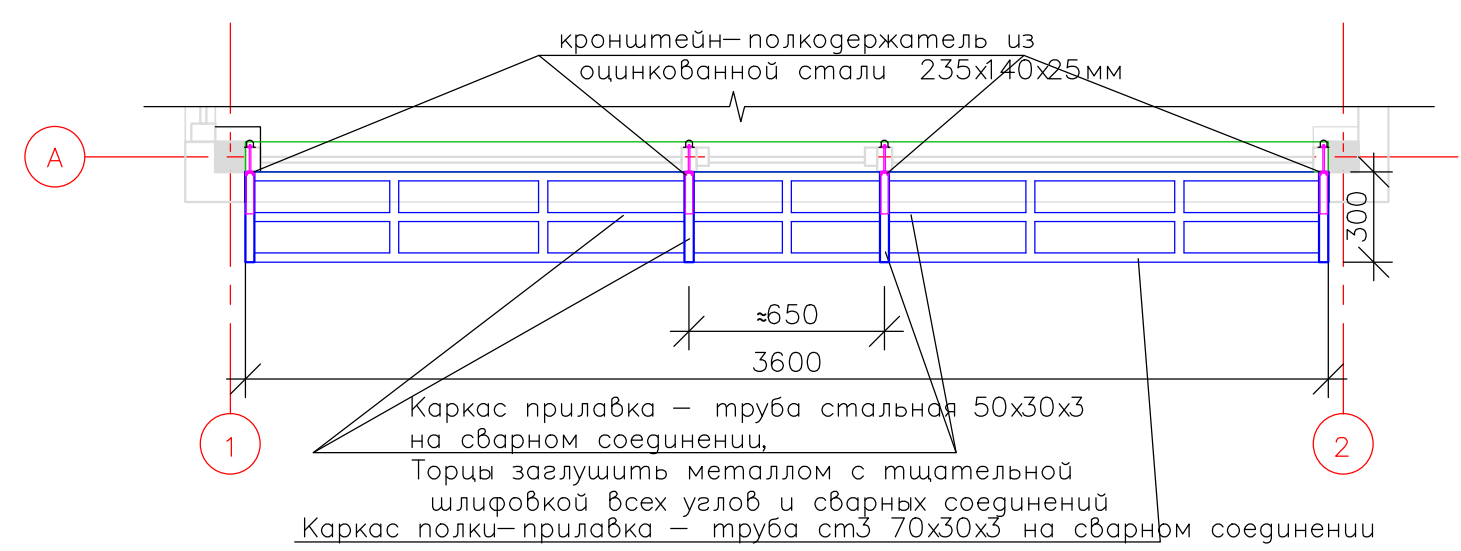
Изм. №	подл.	Подпись и дата	Взам. инв. №

СОЗДАНО УЧЕБНОЙ ВЕРСИЕЙ ПРОДУКТА AUTODESK

СОЗДАНО УЧЕБНОЙ ВЕРСИЕЙ ПРОДУКТА AUTODESK



Фрагмент 3. Полка для сумок  
 План–схема каркаса



Примечание:  
 1. После согласования с Заказчиком в чертежи могут вноситься изменения с корректировкой архитектурных и конструкторских решений, а также решений по выбору материалов.

						Нестационарный торговый объект г. Великий Новгород		
Изм.	Колуч.	Лит	№док	Погп.	Дата	Стагрия	Лист	Листов
Разработал	Пушкарев							
ГАП	Разыграев							
	ГИП	Поздеев				АС		
Н.контр	Шамсутдинов					Фрагмент 3. Полка для сумок		000 "КУБ"

Узел 2. Устройство цоколя

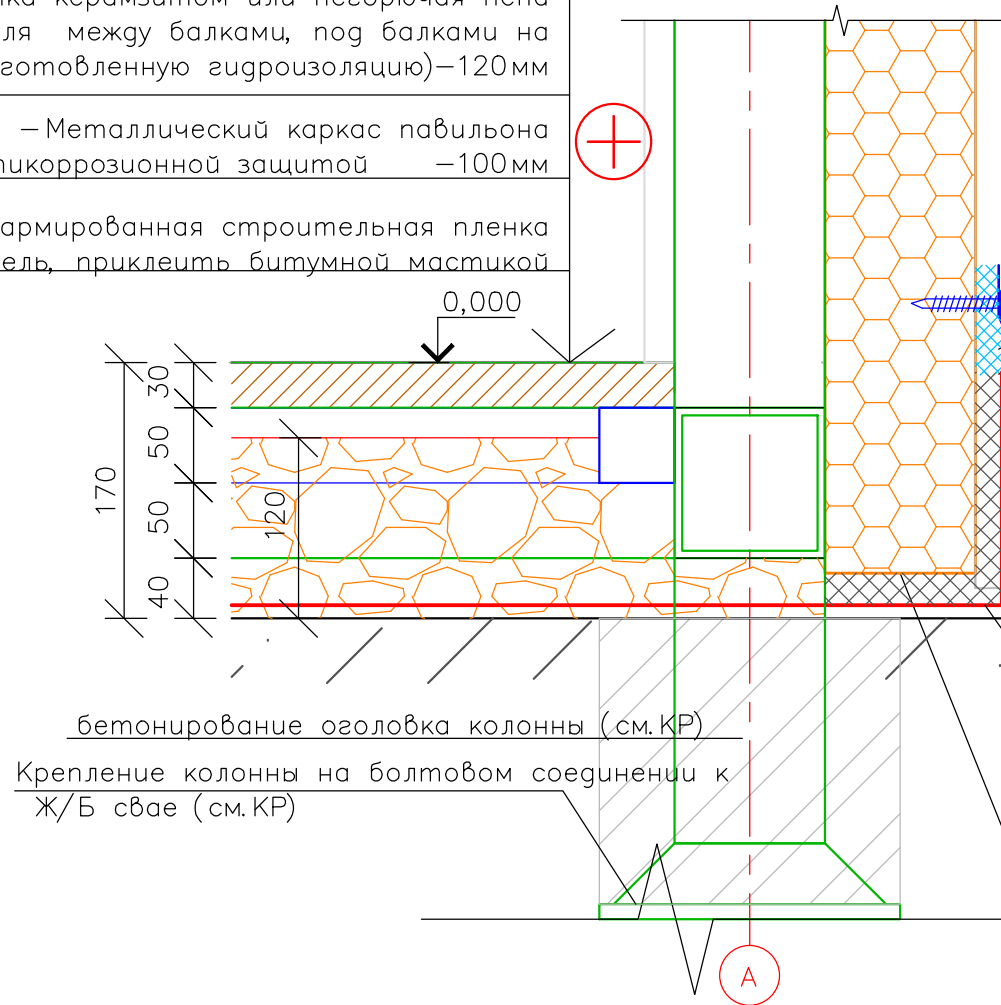
ДПК бесшовный с антискользящей поверхностью –30мм  
(крепить к каркасу пола см. КР, ДПК  
ть скрытым способом – на клямеры в комплекте к ДПК)

– Воздушная прослойка –20мм

утеплитель– засыпка керамзитом или негорючая пена  
(засыпка утеплителя между балками, под балками на  
предварительно подготовленную гидроизоляцию)–120мм

– Металлический каркас павильона  
0x100x5 (см.КР) с антикоррозионной защитой –100мм

Гидроизоляция– армированная строительная пленка  
15см на сэндвич–панель, приклеить битумной мастикой



цокольный отлив– полное заполнение силиконовым герметиком с последующим  
крепежом к сэндвич–панелями на саморезы (шаг 600мм),  
с декоративными колпачками(RAL 7026)  
выравнивающая линия– верх цокольного отлива по низу входной двери  
условная высота полосы для монтажа павильона на месте  
(планируемая проектная высота посадки павильона=170мм. от тротуара)

цокольный отлив– оцинкованная сталь толщиной 0,8мм  
с полимерным покрытием в цвет основного фасада  
– трехслойная Сэндвич–панель –100мм  
– Металлический каркас 100x100x5 –100мм см. КР  
– Внутренняя отделка  
низ цокольного отлива– сгибать по месту по уклону рельефа  
(для максимальной герметизации примыкания с тротуарным покрытием)  
–0.170 заделка шва примыкания силиконовым герметиком  
по месту фактической посадки павильона

бетонирование оголовка колонны (см.КР)  
Крепление колонны на болтовом соединении к  
Ж/Б свае (см.КР)

гидроизоляцию (армированная строительная пленка)  
завести на сэндвич панель на 15 см, приклеить  
битумной мастикой  
торец сэндвич панели тщательно обработать резино–битумной мастикой  
(на всю ширину/глину сэндвич панели в 2 слоя)

СОЗДАНО УЧЕБНОЙ ВЕРСИЕЙ ПРОДУКТА AUTODESK

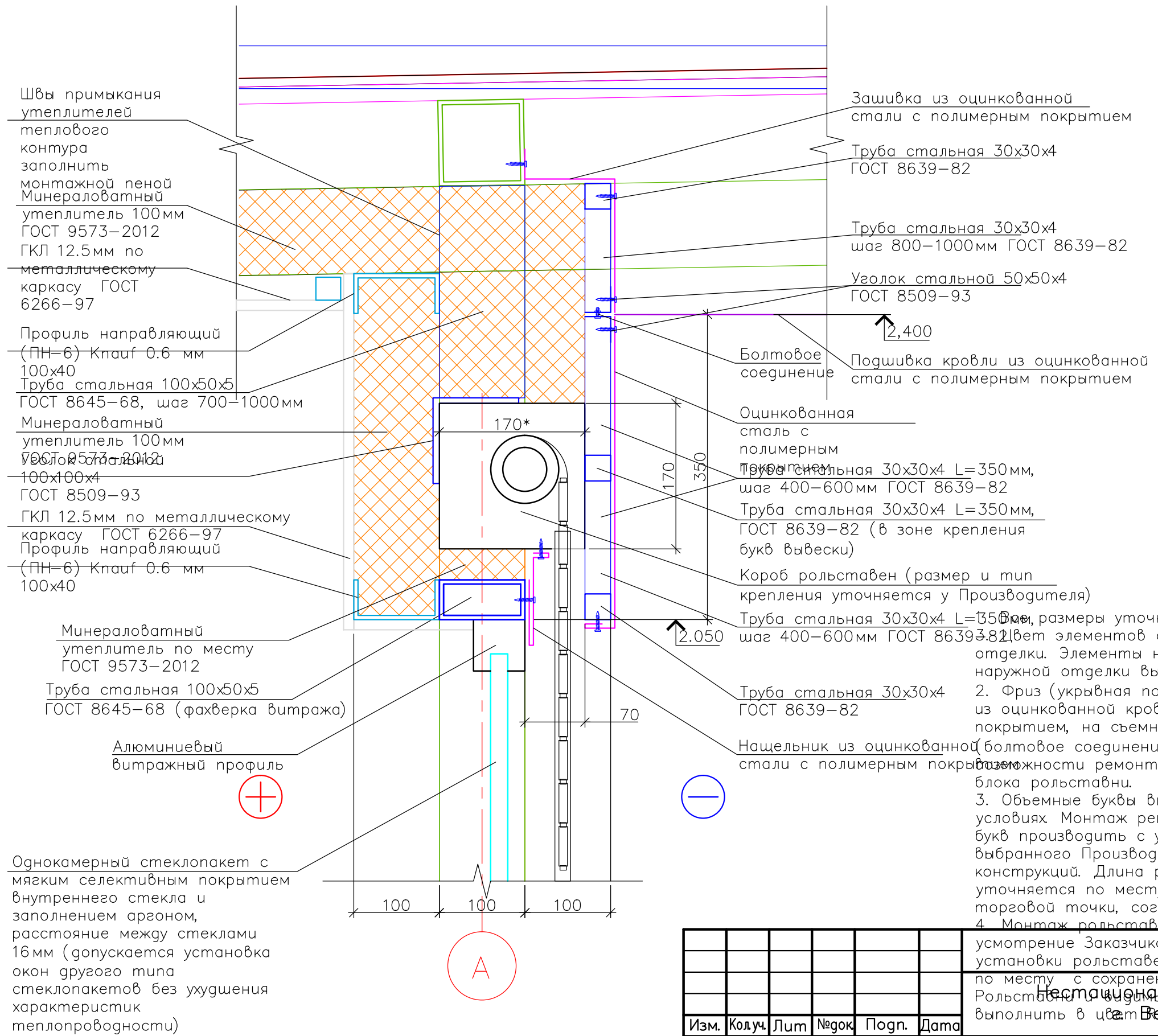
СОЗДАНО УЧЕБНОЙ ВЕРСИЕЙ ПРОДУКТА AUTODESK

Изм. №	Подпись и дата	Взам. инв. №

Примечание:  
1. После согласования с Заказчиком в чертежи могут вноситься изменения с корректировкой принципиальных архитектурных и конструкторских решений, а также решений по выбору материалов.

Изм.						Нестационарный торговый объект г. Великий Новгород		
Изм.	Колуч.	Лит	№ док	Погр.	Дата	Стация	Лист	Листов
Разработал	Пушкарев							
ГАП	Разыграев							
	ГИП	Поздеев				АС		
	Н. контр	Шамсутдинов				Узел 2. Устройство цоколя		000 "КУБ"

Узел 1. Монтаж рольставен.



Примечание:  
 1. После согласования с Заказчиком в чертежи могут вноситься изменения с корректировкой принципиальных архитектурных и конструкторских решений, а также решений по выбору материалов.

1. Цвет элементов см. паспорт наружной отделки. Элементы не учтенные в паспорте наружной отделки выполнить RAL 7026.  
 2. Фриз (укрывная панель рольставни) выполнить из оцинкованной кровельной стали с полимерным покрытием, на съемном стальном каркасе (болтовое соединение по периметру) для возможности ремонтных работ, либо замены блока рольставни.  
 3. Объемные буквы выполняются в заводских условиях. Монтаж рекламной вывески из объемных букв производить с учетом рекомендаций выбранного Производителя рекламных конструкций. Длина рекламной конструкции уточняется по месту с учетом размера торговой точки, согласно паспорту здания.  
 4. Монтаж рольставен предусматривается на усмотрение Заказчика. При необходимости установки рольставен, рольставни монтируются по месту с сохранением внешнего вида объекта. Рольставни должны быть выполнены в соответствии с проектом. Выполнить в цвет фасада.

Изм.	Колуч.	Лист	№ док.	Погн.	Дата			
Разработал	Пушкарев							
ГАП	Разыграев					Стация	Лист	Листов
ГИП	Поздеев					АС		
Н. контр.	Шамсутдинов					000 "КУБ"		

СОЗДАНО УЧЕБНОЙ ВЕРСИЕЙ ПРОДУКТА AUTODESK

СОЗДАНО УЧЕБНОЙ ВЕРСИЕЙ ПРОДУКТА AUTODESK

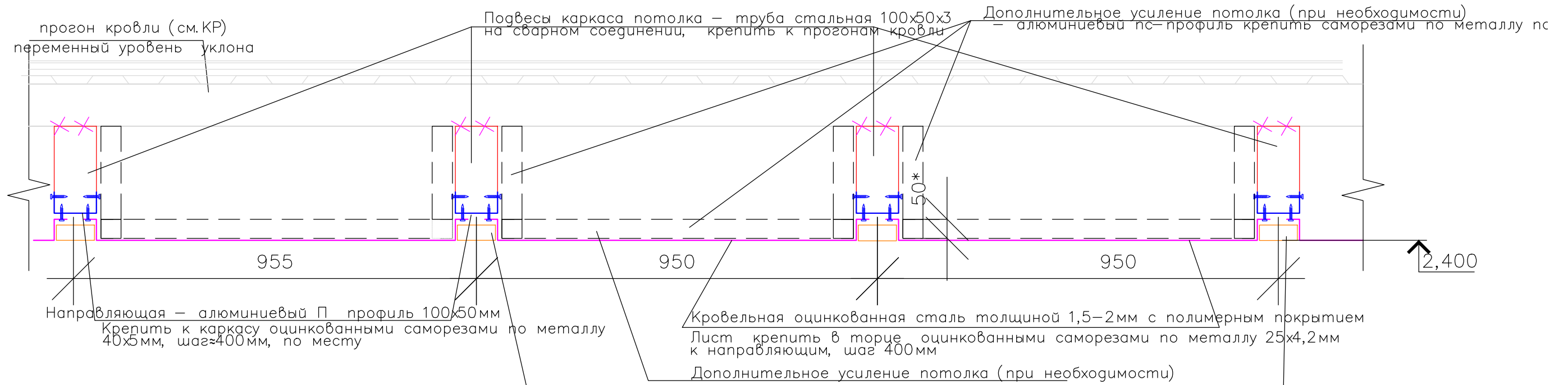
Изм. №	подл.	Погнись и дата	Взам. инв. №





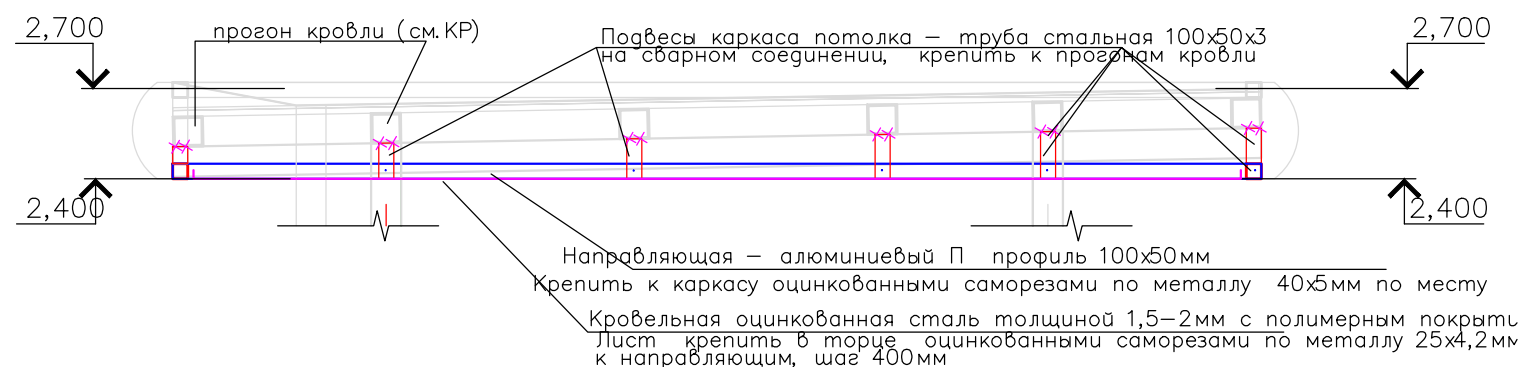
Фрагмент 7

Принципиальная схема каркаса подшивного потолка. Продольный разрез. Типовой фрагмент.

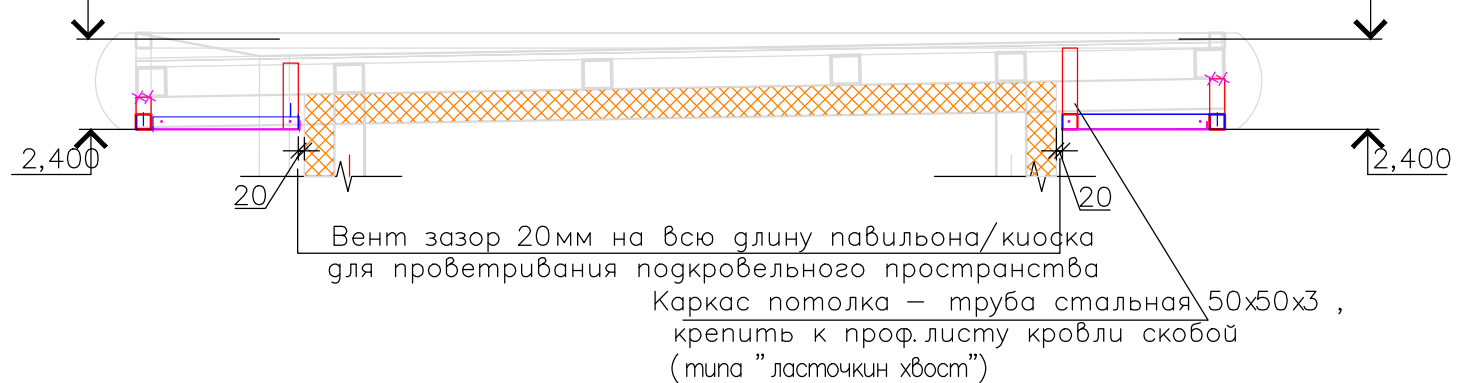


Примечание: Привязка светильников/привязка каркаса подвесов потолка уточняется по месту с учетом раскладки светильников (размер светильника, метод его монтажа уточняется Производителем выбранного светильника), с учетом фактически исполненных конструкций.  
 Монтаж потолка производить с учетом рекомендаций выбранного Производителя листовой стали.  
 При необходимости предусмотреть мероприятия по усилению подвесного потолка вводом дополнительной подсистемы из алюминиевых профилей с сохранением внешнего вида объекта.  
 Дополнительную подсистему крепить к торцам облицовочных листов с учетом рекомендаций выбранного Производителя листовой стали.  
 Допускается заменять элементы каркаса на аналогичные или на иные с учетом сохранения их несущей способности.  
 Допускается локальное крепление каркаса потолка к кровельному профлисту на шпильки M10 при необходимости.

Принципиальная схема каркаса потолка остановочного киоска. Поперечный разрез.



Принципиальная схема каркаса потолка остановочного киоска. Поперечный разрез.



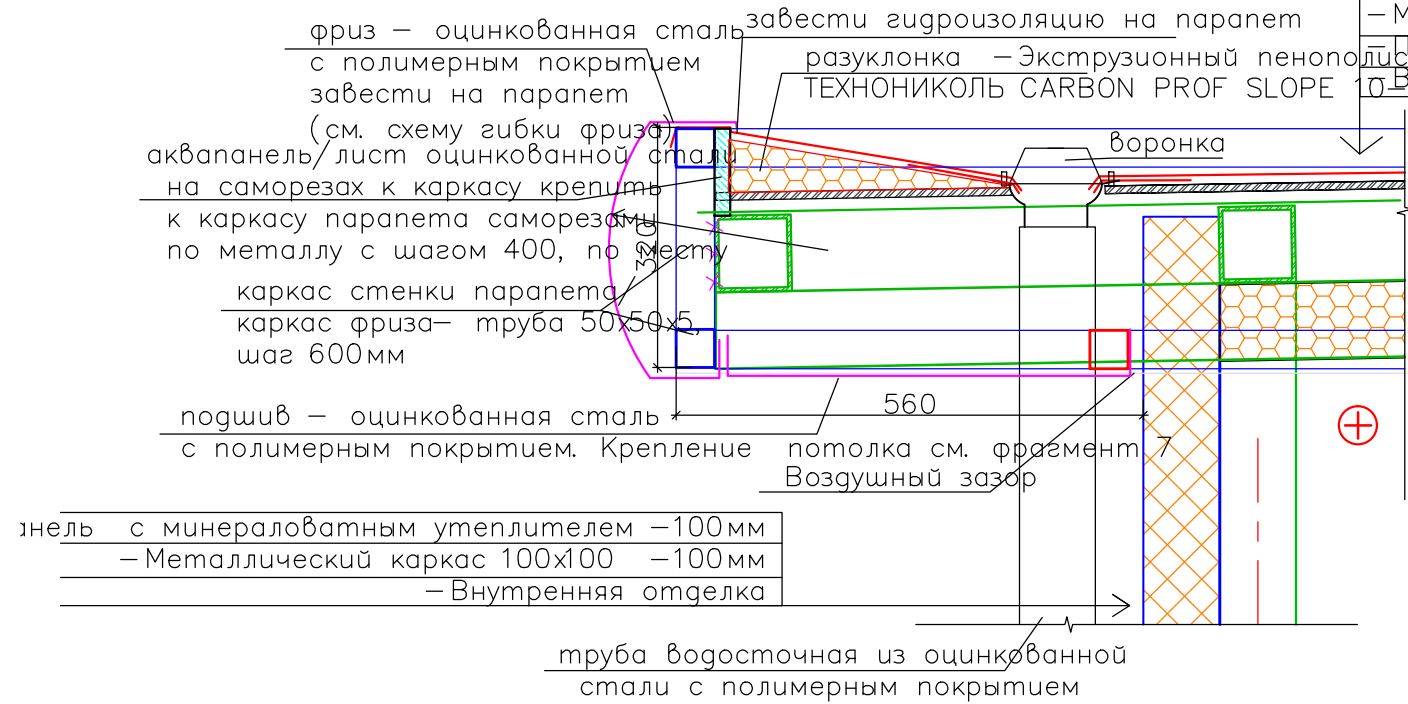
						Нестационарный торговый объект г. Великий Новгород		
Изм.	Кол.уч.	Лит	№док	Погн.	Дата	Стация	Лист	Листов
Разработал	Пушкарев							
ГАП	Разыграев							
ГИП	Поздеев							
Н. контр	Шамсутдинов					Фрагмент 7. Устройство цоколя		
						ООО "КУБ"		

СОЗДАНО УЧЕБНОЙ ВЕРСИЕЙ ПРОДУКТА AUTODESK

СОЗДАНО УЧЕБНОЙ ВЕРСИЕЙ ПРОДУКТА AUTODESK

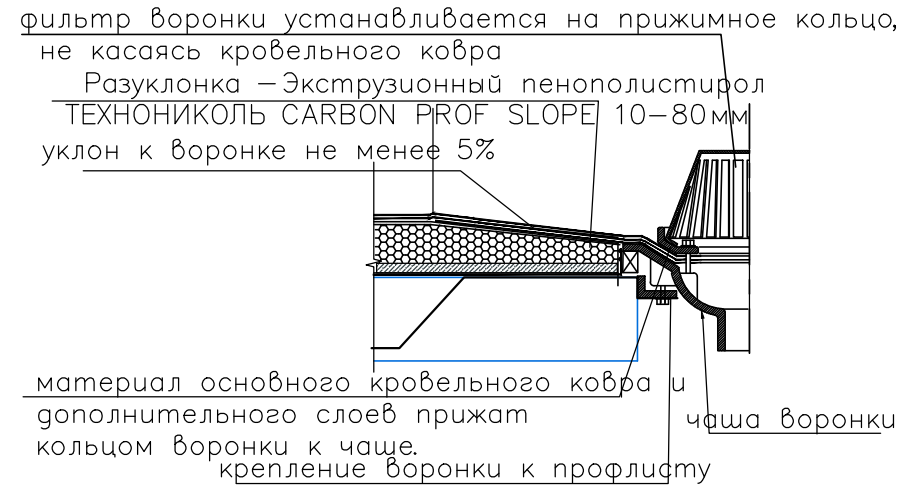
Взам. инв. №  
Инв. № подл.  
Подпись и дата

Узел 3.



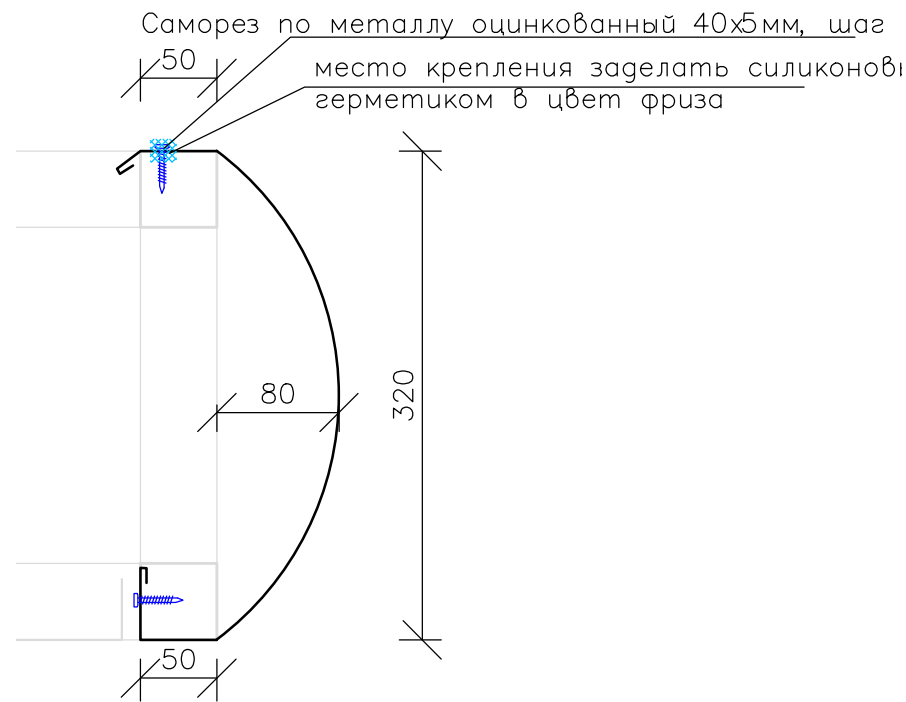
- Техноэласт ПЛАМЯ СТОП
- Праймер битумный ТЕХНОНИКОЛЬ №1
- Сборная стяжка из хризотилцементных прессованных плоских листов в 2 слоя с нахлестом -20мм
- Стальной оцинкованный профилированный лист -20мм
- Воздушный зазор
- Ветрозащитная мембрана
- Металлический каркас кровли -100мм/утеплитель мин. вата Г
- Пароизоляция
- Внутренняя отделка -50мм

Узел водосточной воронки



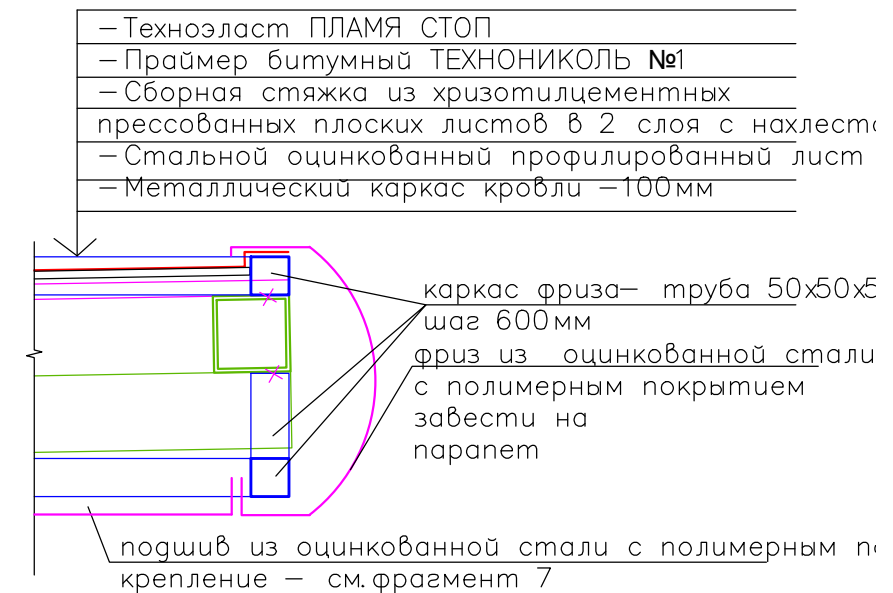
- Техноэласт ПЛАМЯ СТОП
- Праймер битумный ТЕХНОНИКОЛЬ №1
- Сборная стяжка из хризотилцементных прессованных плоских листов в 2 слоя с нахлестом
- Стальной оцинкованный профилированный лист
- Металлический каркас кровли -100мм

Схема гибки фриза



Примечание: Монтаж фриза производить после укладки кров одновременно с монтажом подвесного потолка. Гибку листов Фриза производить станком.

Узел 4



- Техноэласт ПЛАМЯ СТОП
- Праймер битумный ТЕХНОНИКОЛЬ №1
- Сборная стяжка из хризотилцементных прессованных плоских листов в 2 слоя с нахлестом
- Стальной оцинкованный профилированный лист
- Металлический каркас кровли -100мм

Изм.	Кол.уч.	Лит	№доп.	Подп.	Дата	Нестационарный торговый объект г. Великий Новгород		
Разработал	Пушкарев					Стадия	Лист	Листов
ГАП	Разыграев					АС		
ГИП	Поздеев							
Н. контр	Шамсутдинов					Узлы 3,4. Карнизные свесы.		ООО "КУБ"

Изм.	Кол.уч.	Лит	№доп.	Подп.	Дата
Взам.	анб.	№			
Подпись и дата					
Изм.	Кол.уч.	Лит	№доп.	Подп.	Дата